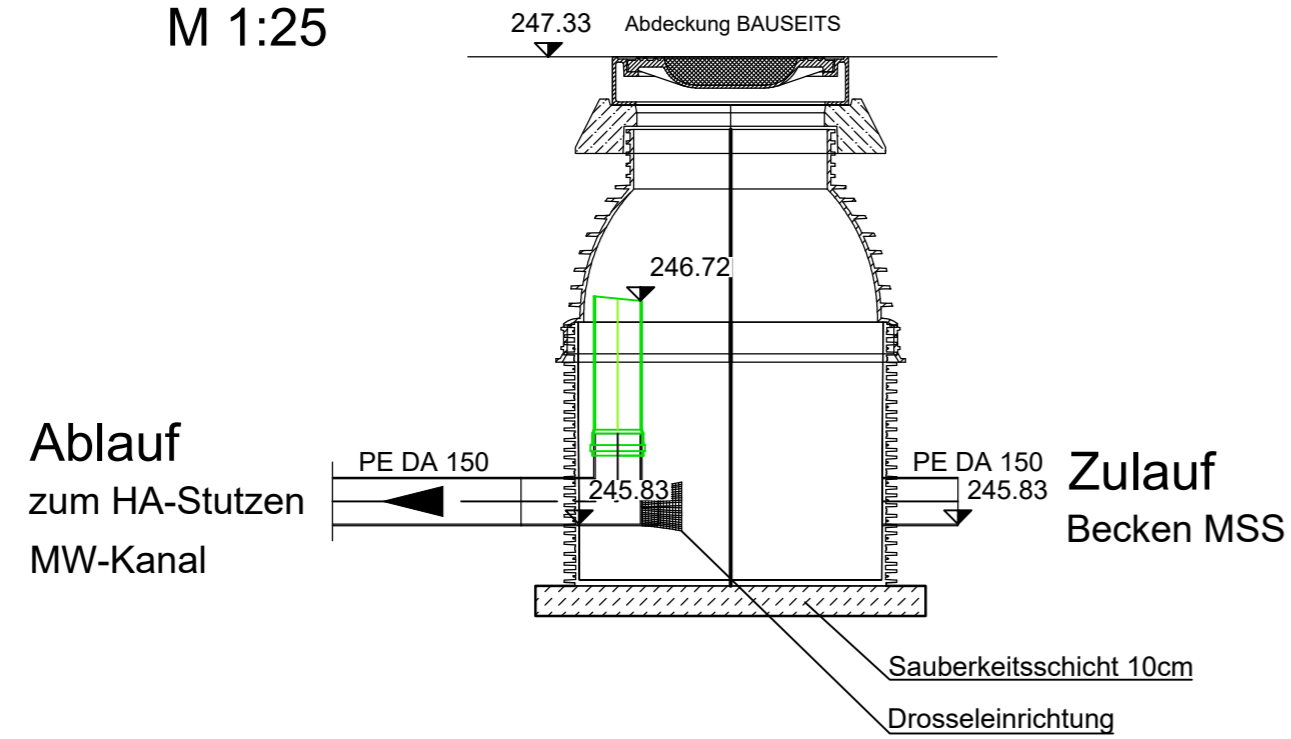


Drosselschacht MSS

Detail

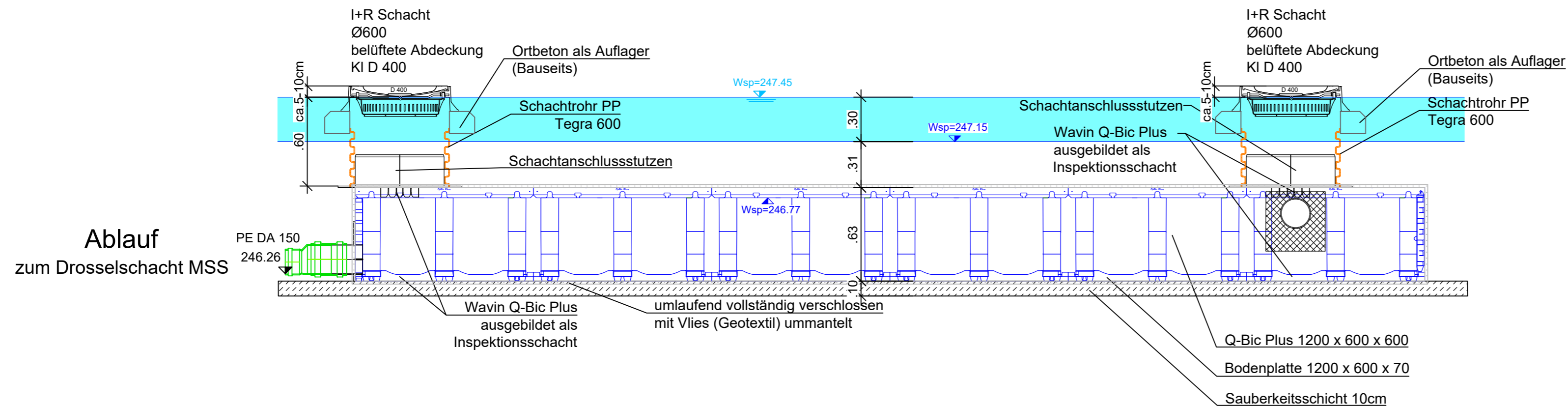
M 1:25



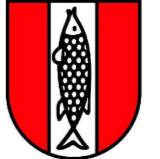
Becken MSS

Systemschnitt

M 1:25



GENEHMIGUNGSPLANUNG

Der Bauherr:	Bauherr:	 STADTENTWÄSSERUNG KAISERSLAUTERN ANSTALT DES ÖFFENTLICHEN RECHTS			
<i>i.A. J. Jahn</i>	Projekt:	GEP-Maßnahme 4 Leipziger Straße			
Der Entwurfsverfasser:	Teil:	Detail Drosselschacht MSS Systemschnitt Becken MSS			
<i>i.H. Jahn</i>		Zeichen	Datum	geändert	Maßstab
				Zeichen Datum	1 : 25
		aufgenommen			Blattgröße
		bearbeitet	Wo/WE	Sept 2020	70 x 30
		gezeichnet	ST	Sept 2020	Blatt Nr.
		geprüft			15
Auftragsnummer: 1700190034 / 6000190140		Koordinatensystem UTM Zone 32 / DHHN92			