

Legende

Stahlbeton 

Grundlage:
Konstruktionszeichnungen aus Genehmigungsunterlagen des Ingenieurbüro Monzel-Bernhardt, Rockenhausen vom August 1982 und Statikunterlagen der ISK Ingenieurgesellschaft mbH, Kaiserlautern vom August 1982

Index	Änderung	Datum	Zeichen

- Rückbaukonzept gem. § 62 LWG -

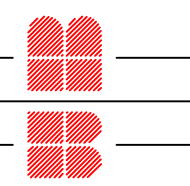
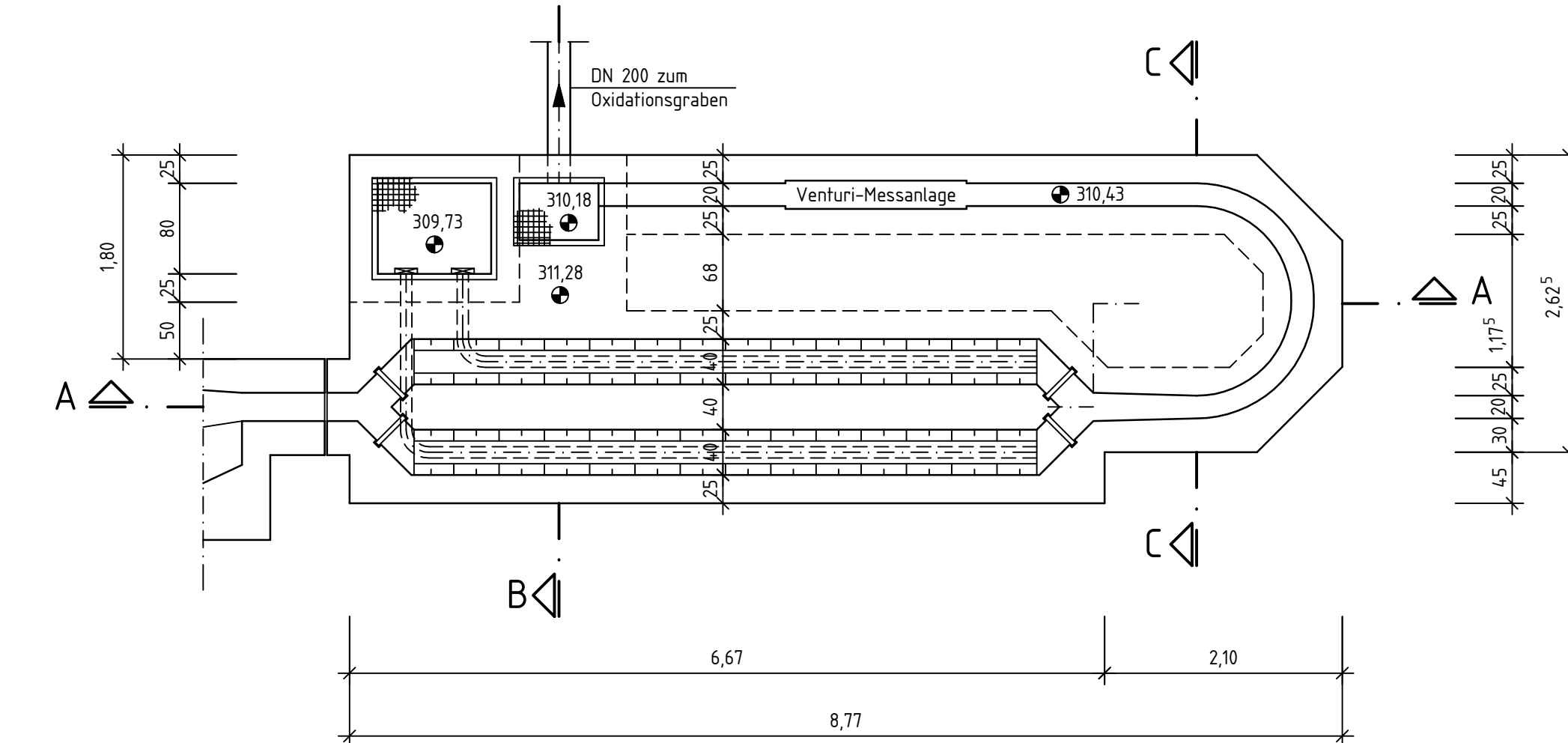
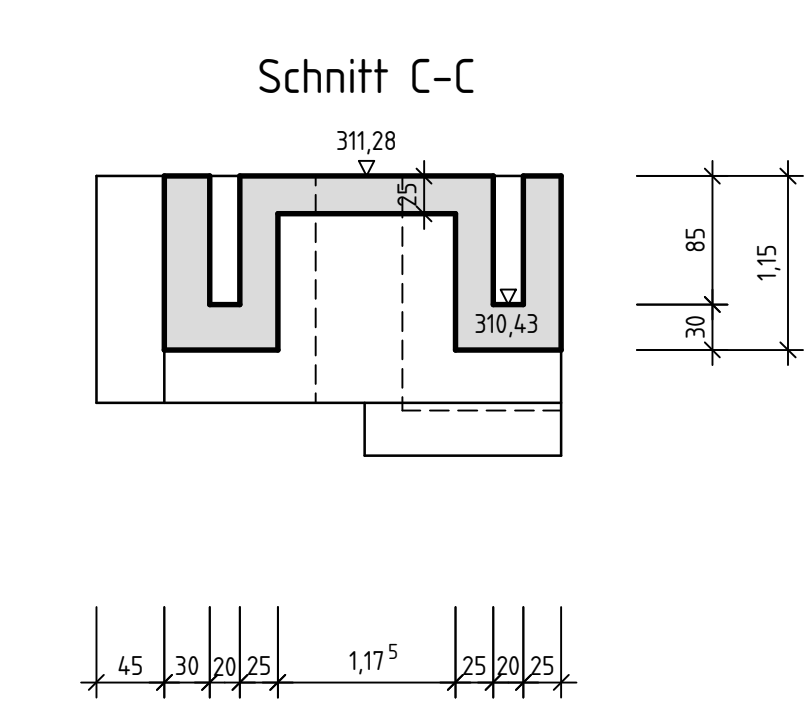
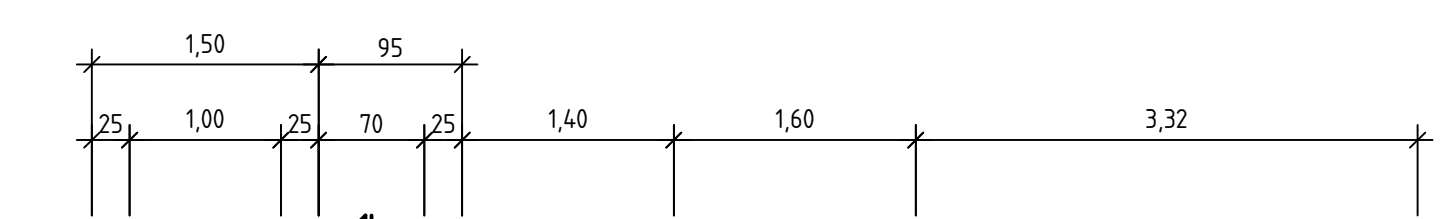
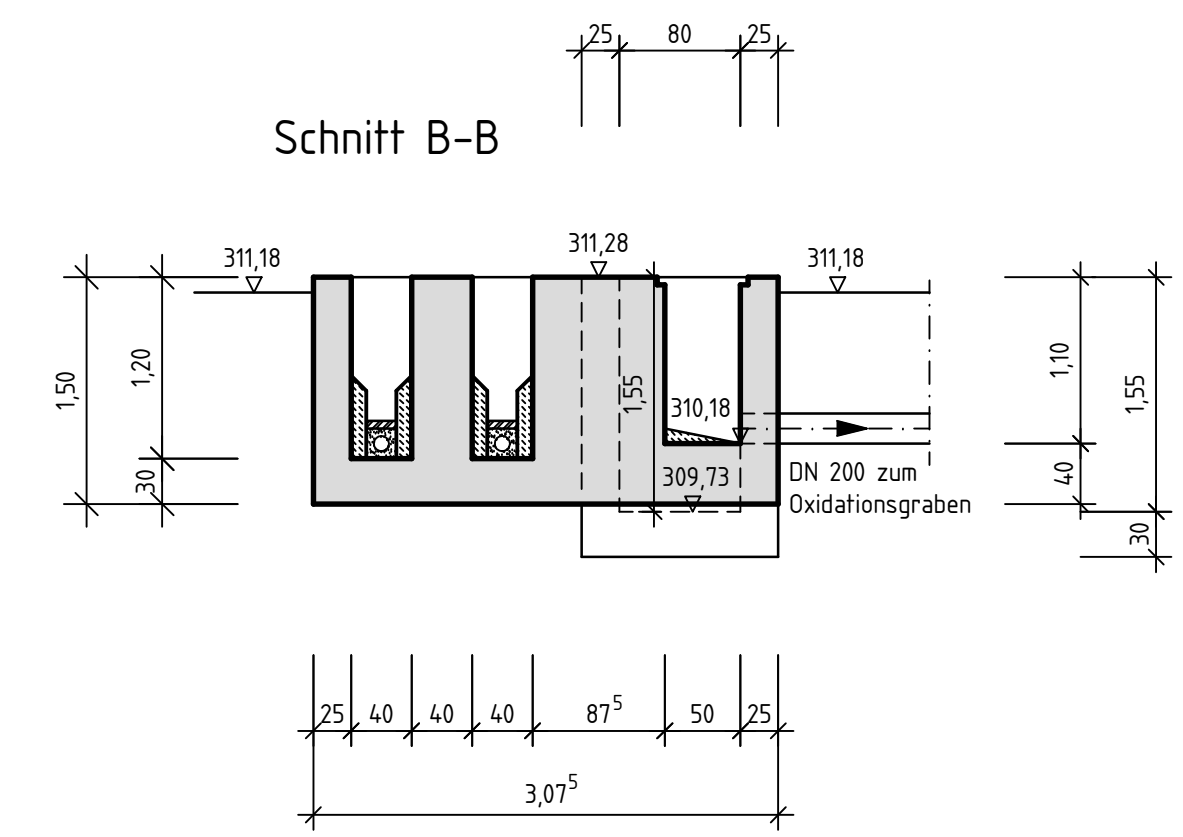
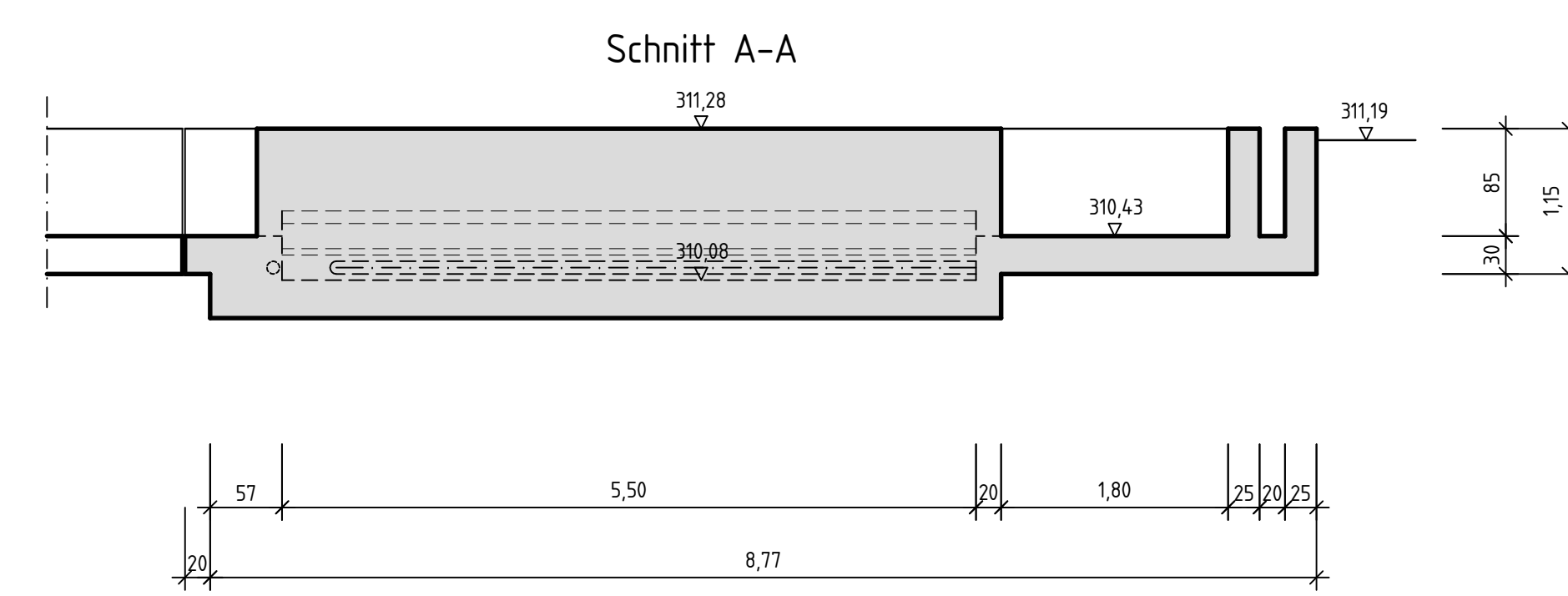
Auftraggeber	Verbandsgemeindewerke Kirchheimbolanden Donnersbergkreis			
	Projekt: Abwasserbeseitigung Orbis Anschluss an AMP			
Entwurfsverfasser	Teil: Rückbaukonzept Kläranlage Orbis Bauwerksplan Sandfang und Messrinne Bestand			
	Bearbeitet: Sz	Datum: Juni 2020	Maßstab: 1 : 50	Beilage: 10
	Gezeichnet: Wf	Projekt-Nr.: 0 17 101 E/K	Blattgröße: 70 / 40	Blatt-Nr.: 10.04
	Geprüft:			

Beratender Ingenieur für Bauwesen und Umweltschutz

INGENIEURBÜRO MONZEL-BERNHARDT

Inhaber: Johann Bernhardt - Beratender Ingenieur

Morbacherweg 5, 67806 Rockenhausen, Telefon: 0 63 61/92 15 - 0, Telefax: 0 63 61/92 15 33

Draufsicht