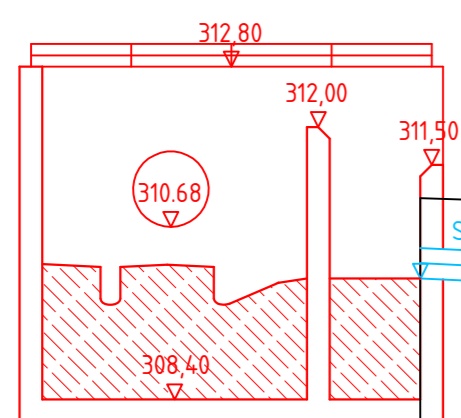


Legende

- Planung
- Regenwasserkanal

a	Die Einleitstelle wurde zurückversetzt, neuer Zulauf Notentlastung, Erhöhung Beckenkronen Ablaufschacht	31.05.2021	Wf
Index	Änderung	Datum	Zeichen

geplanter Beckenüberlauf



R 1
D 311,00
S 309,47
T=1,53 m

ehem. Überschussschlamm-
pumpstation
Umbau zum Ablaufschacht

R 3 (R)
D 310,67
S 309,35
S 309,13
T=1,27 m
Ø1.500

Auslauf
D 309,50
S 309,10

Alte und neue Einleitstelle 01
Abflusswirksame Fläche 11,62 ha
Q_E = 25,0 l/s
DN = 400
Sohle = 309,10 NHN
Gemarkung = Orbis
Flurstück-Nr. = 269/2
Gewässer = Selzbach (III)
Die gepl. Einleitstelle wird zurückversetzt.

Selzbach (III)

Querprofil

NHN+300.00m

Stationierung (m)	
Geländehöhe (m ü. NHN)	

0,00	1,80	11,20	12,75	13,96	17,20	18,78	22,25	28,78	29,75	32,36	33,73	34,72	36,34	37,97	38,50	39,29	40,20	40,61
311,06	311,00		310,98	310,75	310,70	310,70	310,73		310,67		310,69		309,82	309,06	309,08	309,60	310,17	

- Genehmigungsplanung §§8, 15 WHG -

Auftraggeber	Verbandsgemeindewerke Kirchheimbolanden Donnersbergkreis			
	Projekt: Abwasserbeseitigung Orbis Anschluss an AMP			
Entwurfsverfasser	Teil: Kläranlage Orbis Längsschnitt Notumlauf Retentionsbodenfilter /Ablaufschacht			
	Bearbeitet: Sz	Datum: Juni 2020	Maßstab: 1 : 100	Beilage: 8
	Gezeichnet: Wf	Projekt-Nr.: 0 17 101 E/K	Blattgröße: 80 / 29,7	Blatt-Nr.: 8.05a
	Geprüft:			

Beratender Ingenieur für Bauwesen und Umweltschutz

INGENIEURBÜRO MONZEL-BERNHARDT

Inhaber: Johann Bernhardt - Beratender Ingenieur

Morbacherweg 5, 67806 Rockenhausen, Telefon: 0 63 61/92 15 - 0, Telefax: 0 63 61/92 15 33