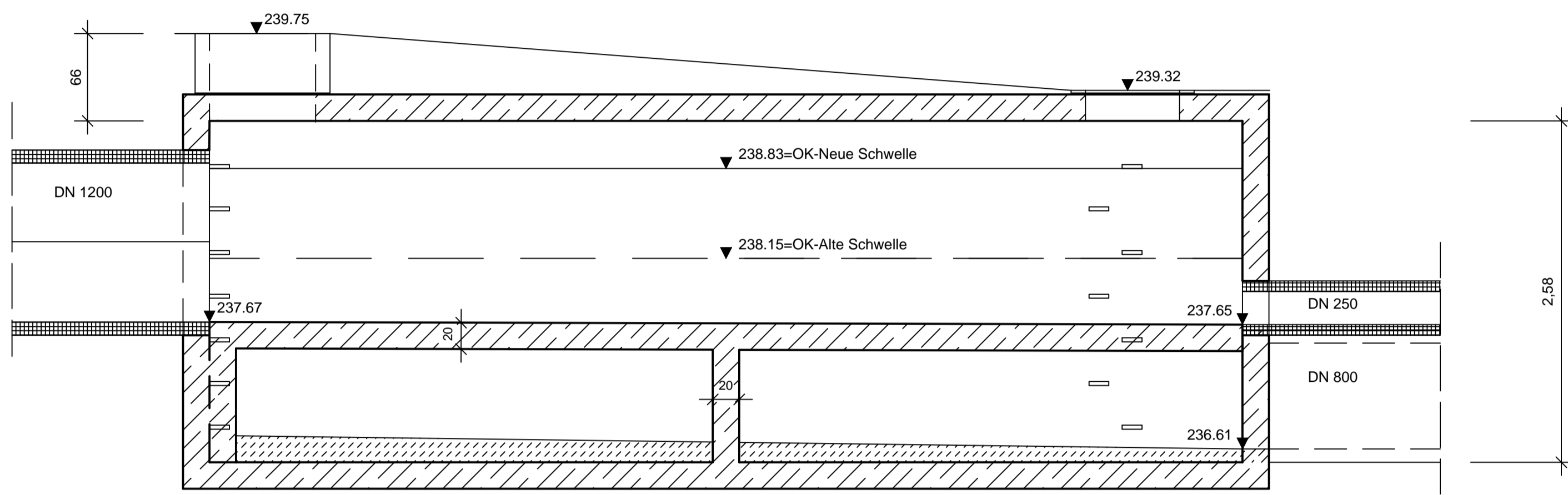
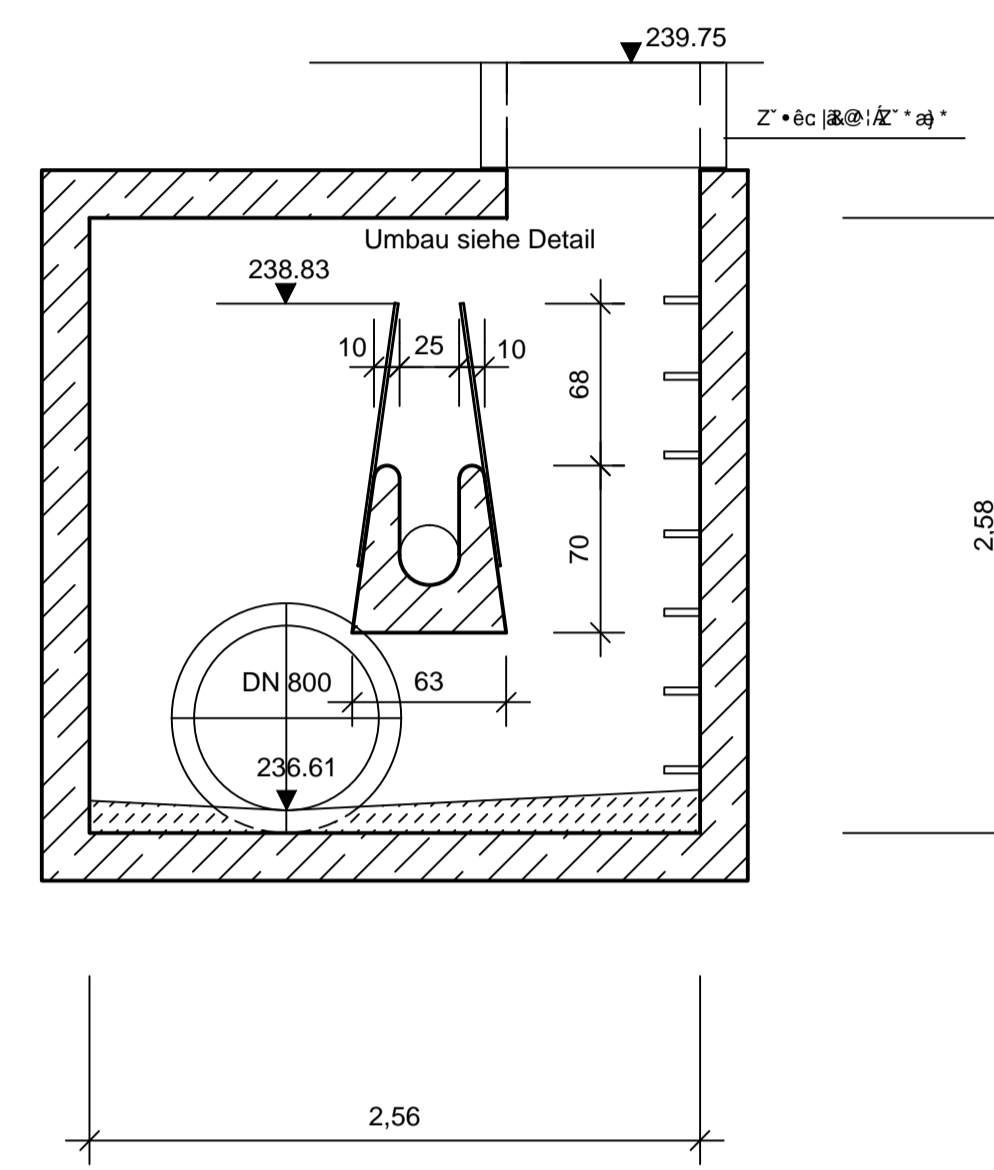


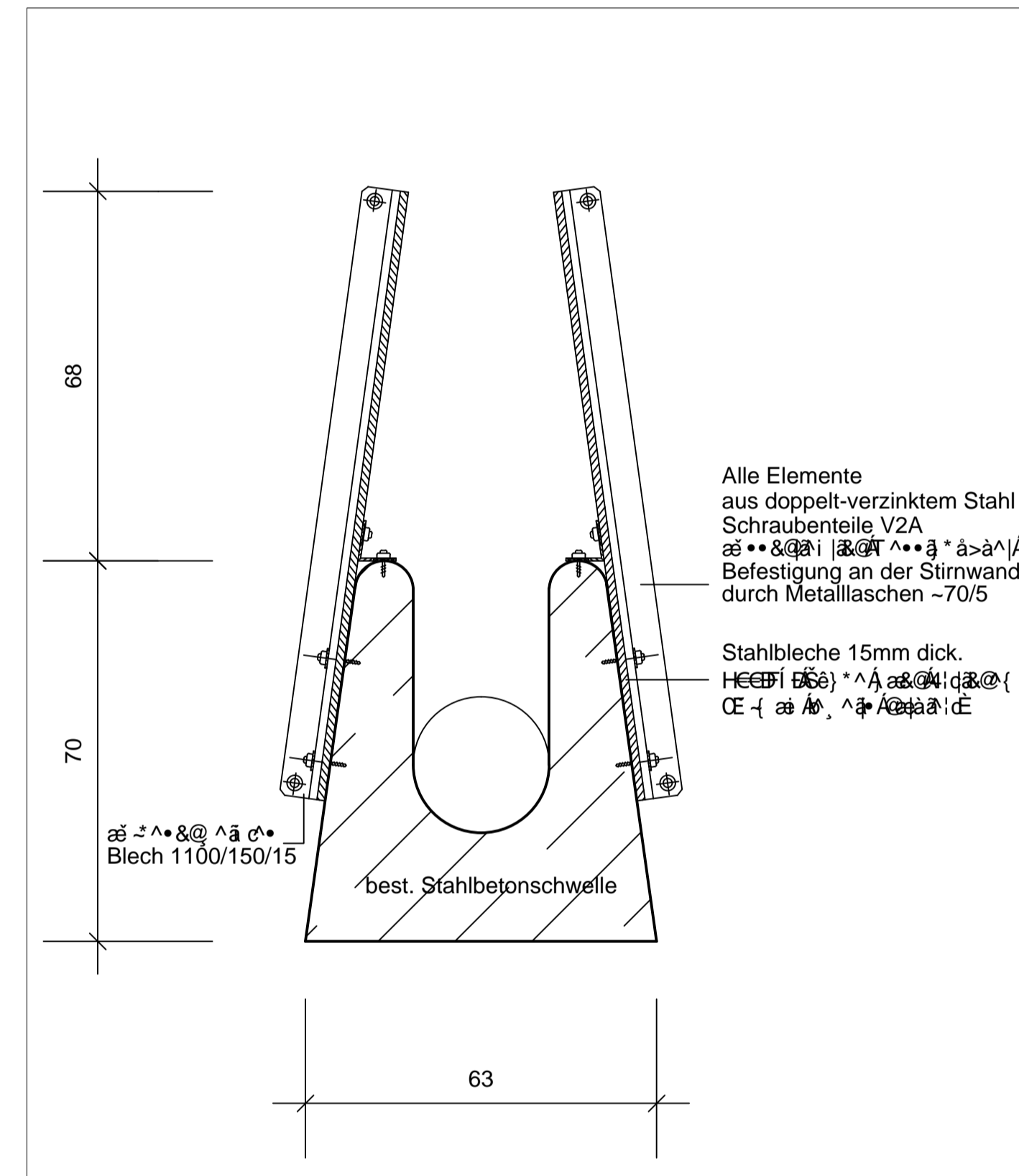
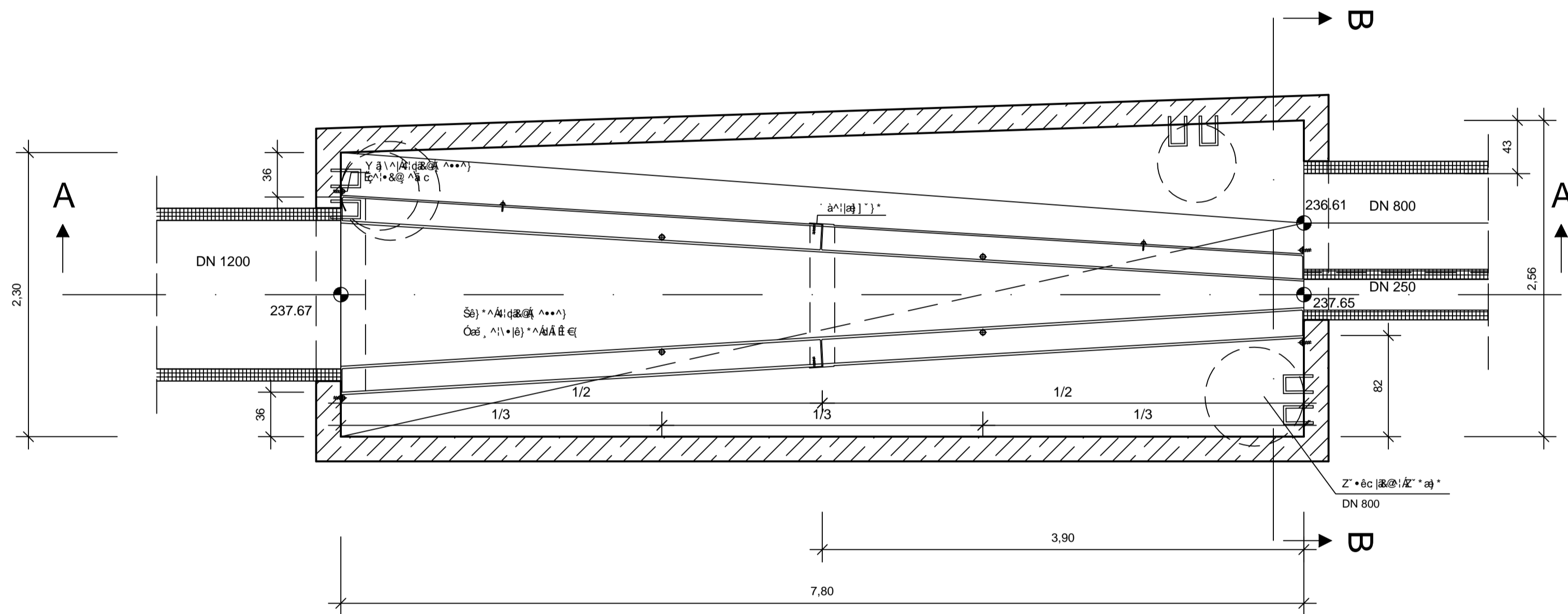
SCHNITT A-A



SCHNITT B-B



GRUNDRISS



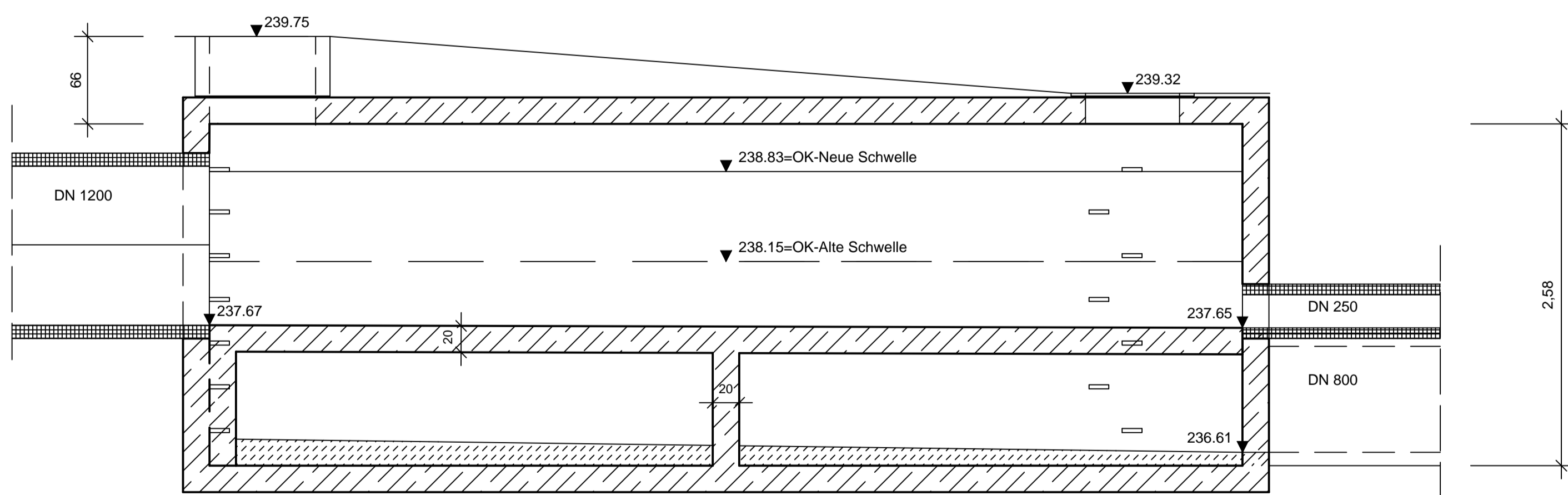
**DECKER** INGENIEURE  
 HOCHBAU  
 ÜVf ÖVÖÖBV  
 STRASSENBAU  
 WASSERWIRTSCHAFT  
 GmbH • 66869 KUSEL • AM NEUEN BERG 17 • TEL. 06381-9244-0 • FAX 06381-9244-17

PROJEKT  
 EINLEITEN VON ABWASSER VOM RÜ 1 IN DER BLAUBACHER STRASSE IN DEN  
 "BLAUBACH" IN DER STADT KUSEL / VG KUSEL

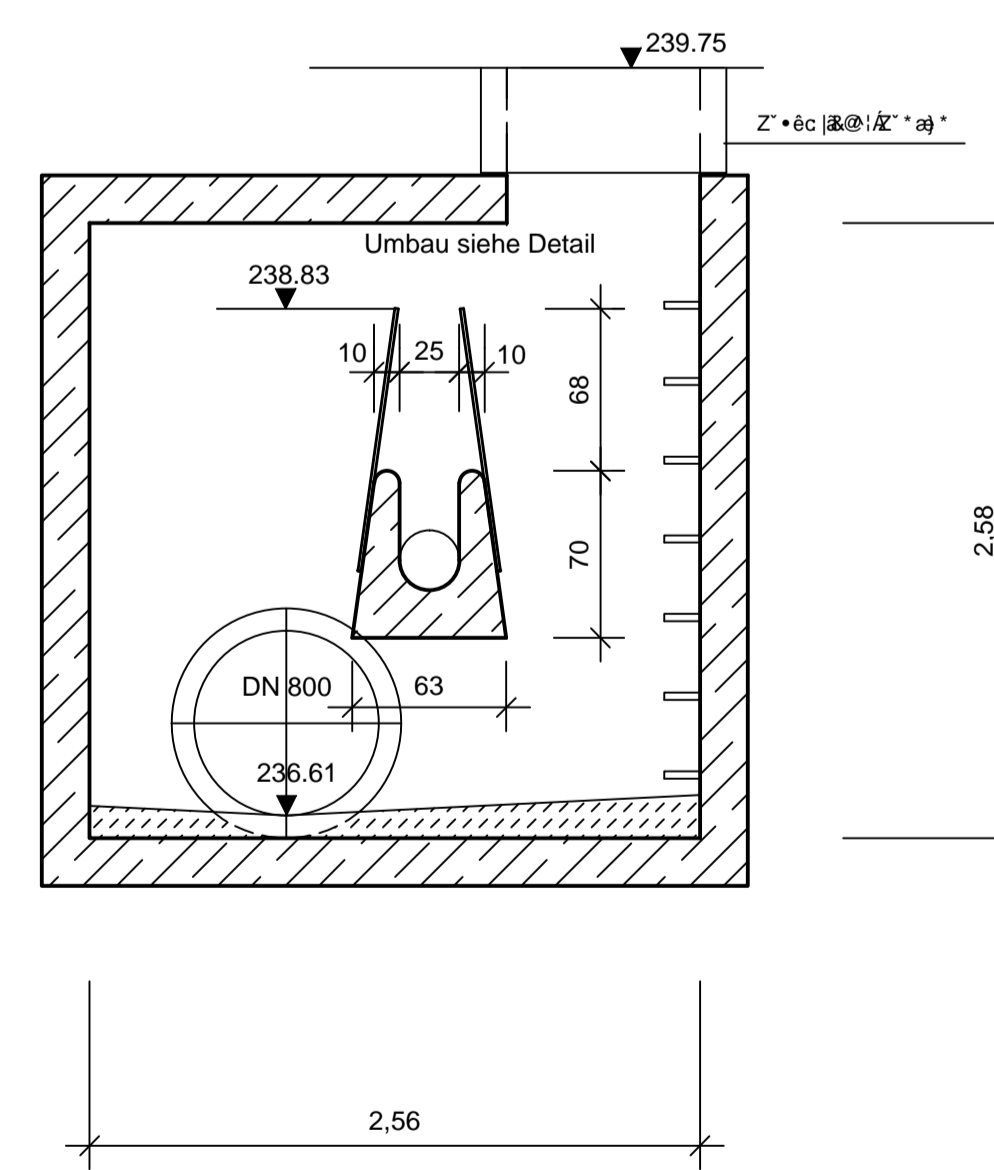
PLANNHALT / MASSTAB  
 DETAILPLAN RÜ 1 -PLANUNG- M. 1 : 25

PLANUNGSSTUFE	PROJEKT NR.	Ku360	ZEICHNR.
GENEHMIGUNGSUNTERLAGE	GEZEICHNET	07.2013 ST.	8
Verbandsgemeindeverwaltung Kusel - Abwasserwerk -	GRÖSSE	0,820 x 0,487	
	PLANNER		

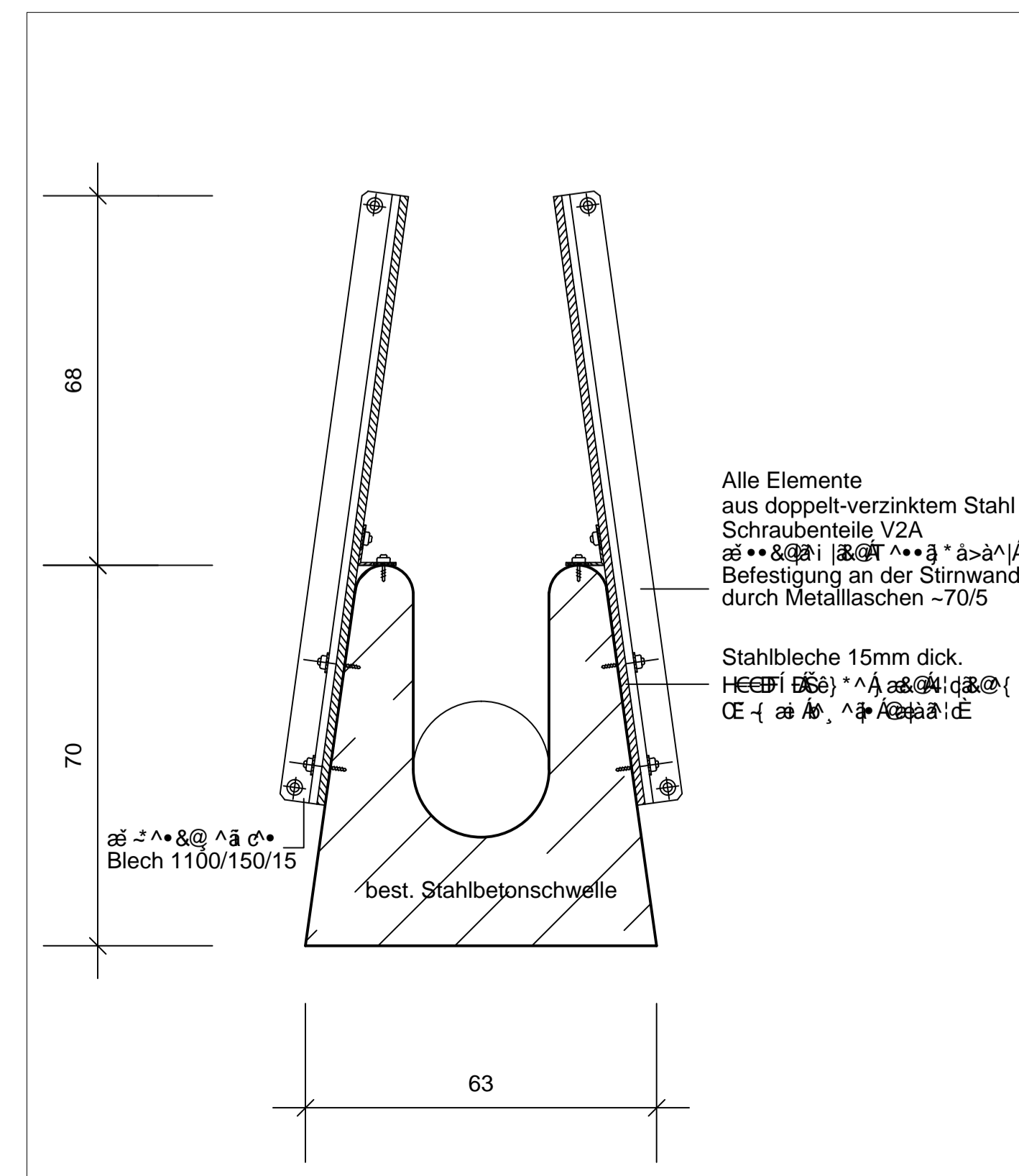
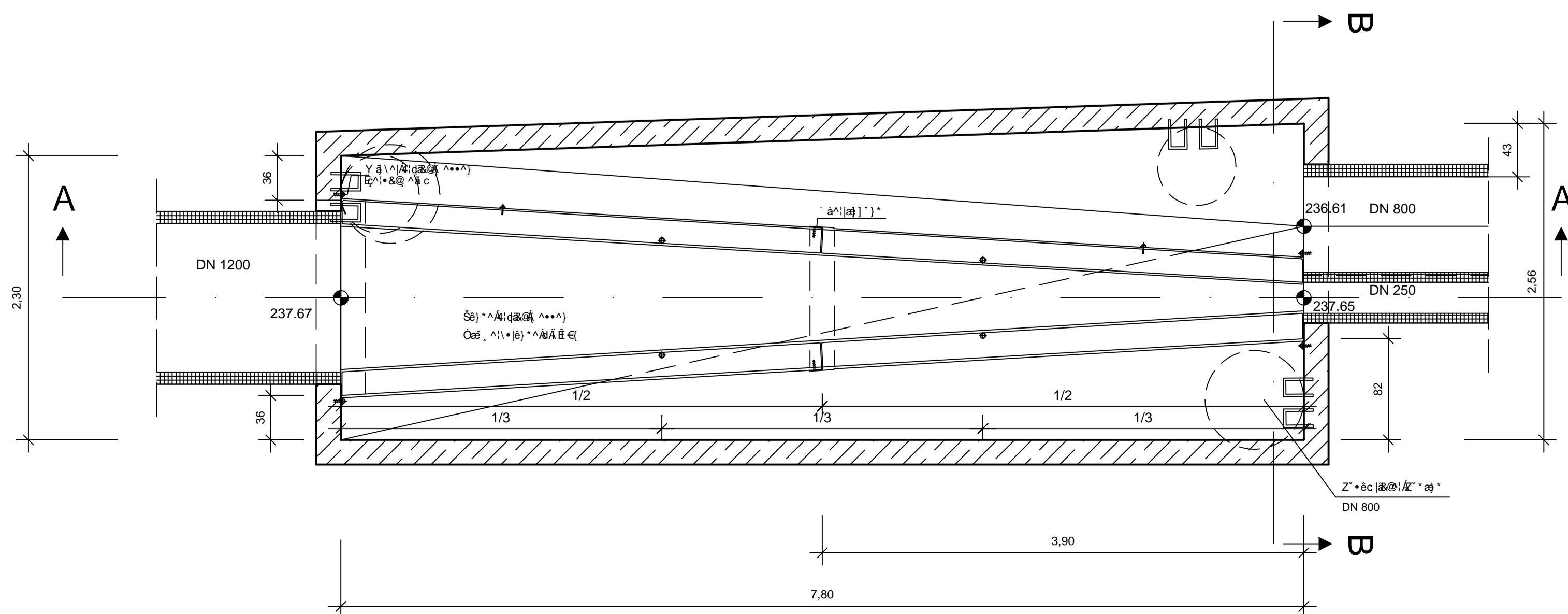
SCHNITT A-A



SCHNITT B-B



GRUNDRISS



**DECKER** INGENIEURE  
 HOCHBAU  
 ÜVf ÖVÖÖBV  
 STRASSENBAU  
 WASSERWIRTSCHAFT  
 GmbH • 66869 KUSEL • AM NEUEN BERG 17 • TEL. 06381-9244-0 • FAX 06381-9244-17

PROJEKT  
 EINLEITEN VON ABWASSER VOM RÜ 1 IN DER BLAUBACHER STRASSE IN DEN  
 "BLAUBACH" IN DER STADT KUSEL / VG KUSEL

PLANNHALT / MASSTAB  
 DETAILPLAN RÜ 1 -PLANUNG- M. 1 : 25

PLANUNGSSTUFE	PROJEKT NR.	Ku360	ZEICHNR.
GENEHMIGUNGSUNTERLAGE	GEZEICHNET	07.2013 ST.	8
Verbandsgemeindeverwaltung Kusel - Abwasserwerk -	GRÖSSE	0,820 x 0,487	
	PLANNER		