

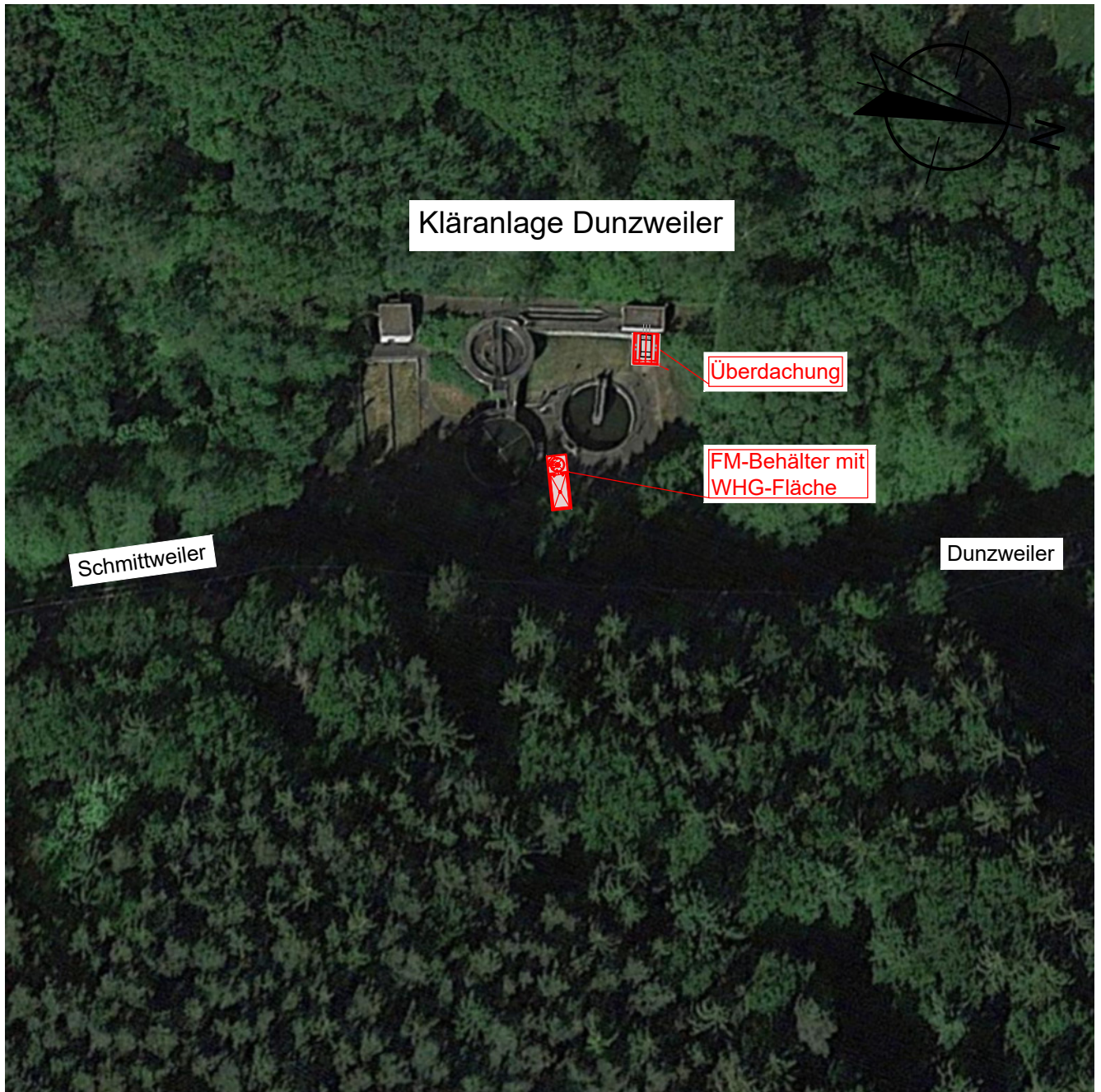
Verbandsgemeinde Oberes Glantal

Kläranlage Dunzweiler Erneuerung der Ausrüstung Emscher- Becken und Neubau Fällmitteldosierstation

- Entwurfs- und Ausführungsplanung -

Planverzeichnis

Plan-Nr.		Maßstab
01	Übersichtslageplan	1:1.000
02	Lageplan Kläranlage	1:100
03	Bodenplatte und WHG-Fläche Draufsicht und Schnitt	1:50
04	Auffangschacht Grundriss und Schnitt	1:25
05	Emscher-Becken Schnitt	1:50



Legende

Planung

Entwurfs- und Ausführungsplanung

Auftraggeber



Verbandsgemeinde

Oberes Glantal

12.11.2021

M.Eng. J. Linsmaier, Technischer Werkleiter

Datum, Unterschrift

Projekt

Kläranlage Dunzweiler
Erneuerung der Ausrüstung
Emscher-Becken und Neubau
der Fällmitteldosierstation

Stand 11 Nov 2021

Bearbeitet U.Maué

Gezeichnet U.Jaworski

Geprüft G.Scheer

Projekt-Nr. 1913

HYDRO Ingenieure

Energie & Wasser GmbH

11.11.2021, ppa. Gerhard Scheer

Datum, Unterschrift

Übersichtslageplan

Maßstab

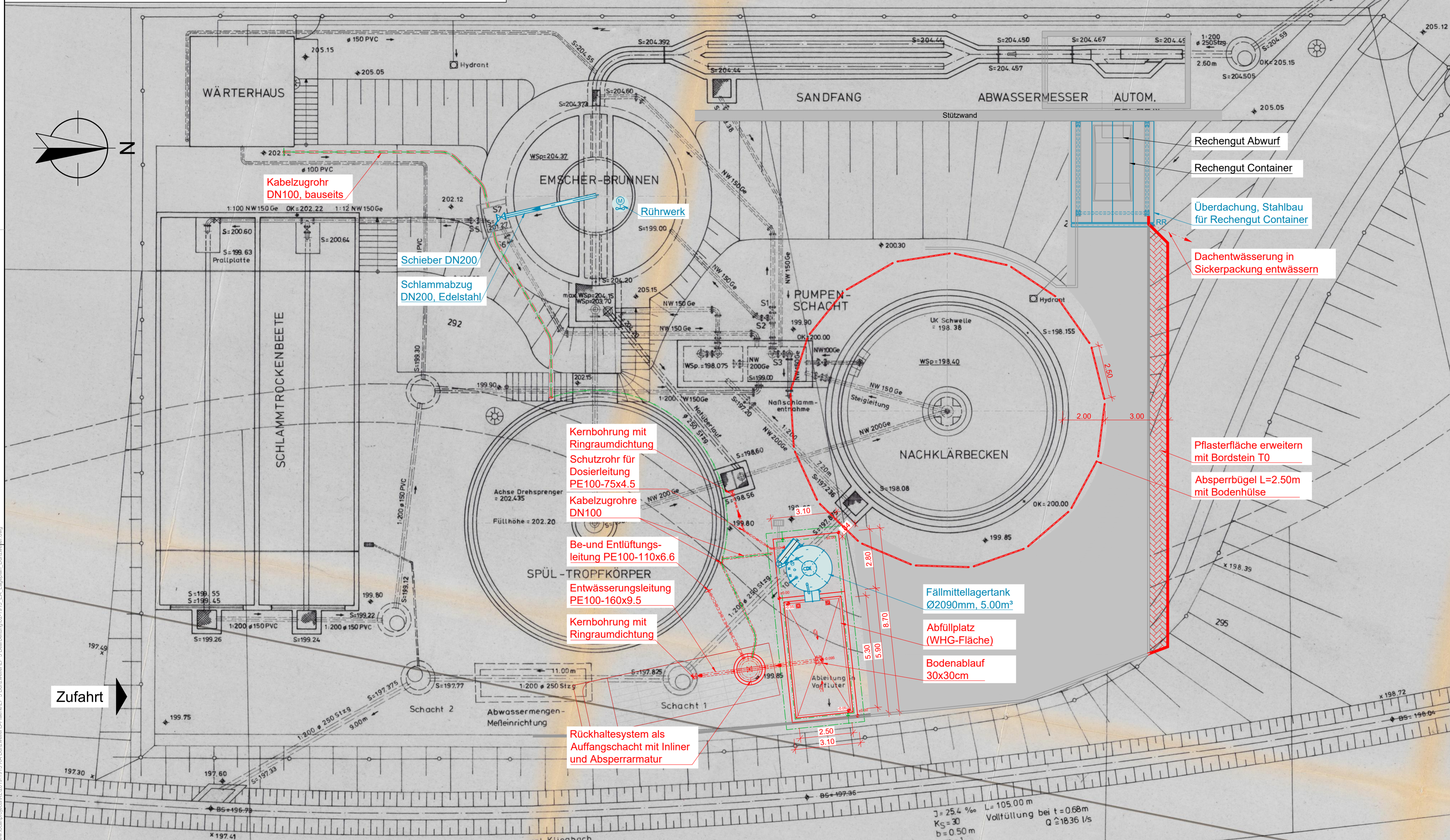
1:1000

Plan-Nr.

01

Kläranlage Dunzweiler

Lageplan 1 : 100



Legende

- Bestand
- Planung, Bautechnik
- Planung, technische Ausrüstung
- Planung, Erdung / Blitzschutz
- Leitungen Planung
- Erdverlegte Leitungen
- Kabelzugrohr

Rechengut Abwurf
 Rechengut Container
 Überdachung, Stahlbau für Rechengut Container
 Dachentwässerung in Sickerpackung entwässern



Kernbohrung mit Ringraumdichtung
 Schutzrohr für Dosierleitung
 PE100-75x4.5
 Kabelzugrohre DN100
 Be- und Entlüftungsleitung
 PE100-110x6.6
 Entwässerungsleitung
 PE100-160x9.5
 Kernbohrung mit Ringraumdichtung

Pflasterfläche erweitern mit Bordstein T0
 Absperrbügel L=2.50m mit Bodenhülse

Fällmittellagertank Ø2090mm, 5.00m³
 Abfüllplatz (WHG-Fläche)
 Bodenablauf 30x30cm

Rückhaltesystem als Auffangschacht mit Inliner und Absperrarmatur

Entwurfs- und Ausführungsplanung

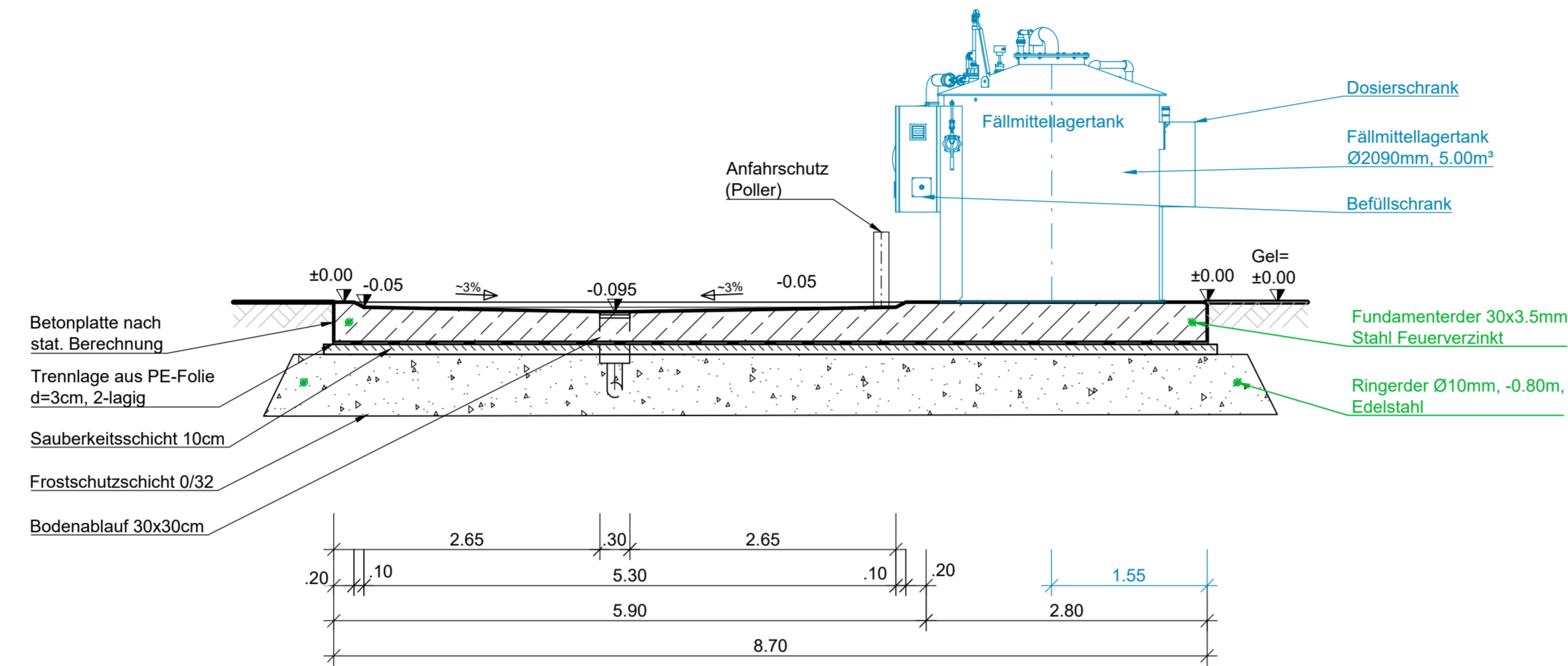
Projekt	Kläranlage Dunzweiler Erneuerung der Ausrüstung Emscher-Becken und Neubau der Fällmitteldosierstation		
Plan	Lageplan Kläranlage	Maßstab	1:100
Auftraggeber	 Verbandsgemeinde Oberes Glantal	Im Original gezeichnet 12.11.2021 M.Eng. Johannes Linsmaier Technischer Werkleiter Datum / Unterschrift	
Planer	 HYDRO Ingenieure Energie & Wasser GmbH	Im Original gezeichnet 11.11.2021 ppa. Gerhard Scheer Datum / Unterschrift	
Bearbeitet	U.Maué	Projekt-Nr.	1913
Gezeichnet	U.Jaworski	Stand	11 Nov 2021
Geprüft	G.Scheer	Plan Nr.	02

J = 25.4 ‰
 K_G = 30
 b = 0.50 m
 m = 1
 L = 105.00 m
 Vollfüllung bei t = 0.68m
 Q ≥ 18.36 l/s

gepl. Klingbach

Schnitt A-A

WHG-Fläche + Bodenplatte



Legende Blitzschutz

- Fundamenteerder 30x3,5mm Stahl feuerverzinkt
- Ringerder Ø10mm, Edelstahl
- Höhe= Erdungsfestpunkt, (Höhe)

Sämtliche sichtbar bleibenden Betonkanten mit Dreikantleisten brechen

Ausführung, Betongüte und Expositions-klassen nach statischer Berechnung und den dazugehörigen Schalplänen

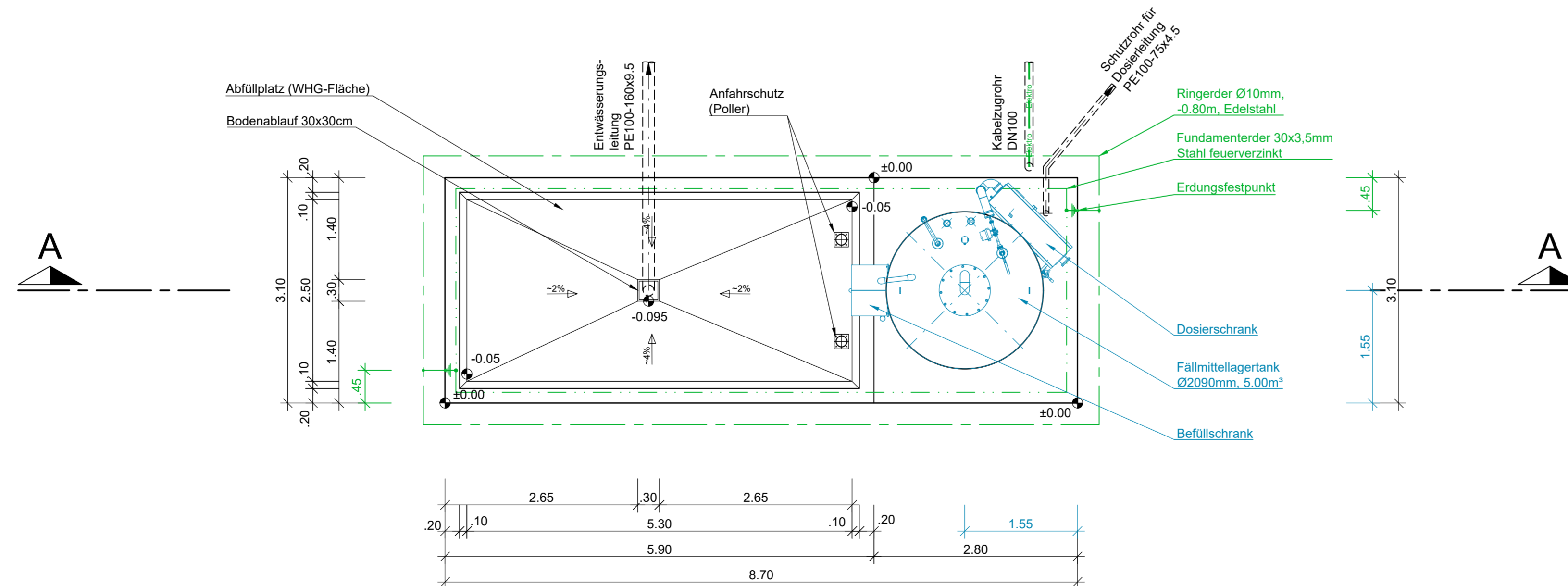
Alle Maße sind am Bau zu prüfen !

Legende



- Planung, Bautechnik
- Planung, technische Ausrüstung
- Planung, Erdung / Blitzschutz
- Erdverlegte Leitungen

Draufsicht

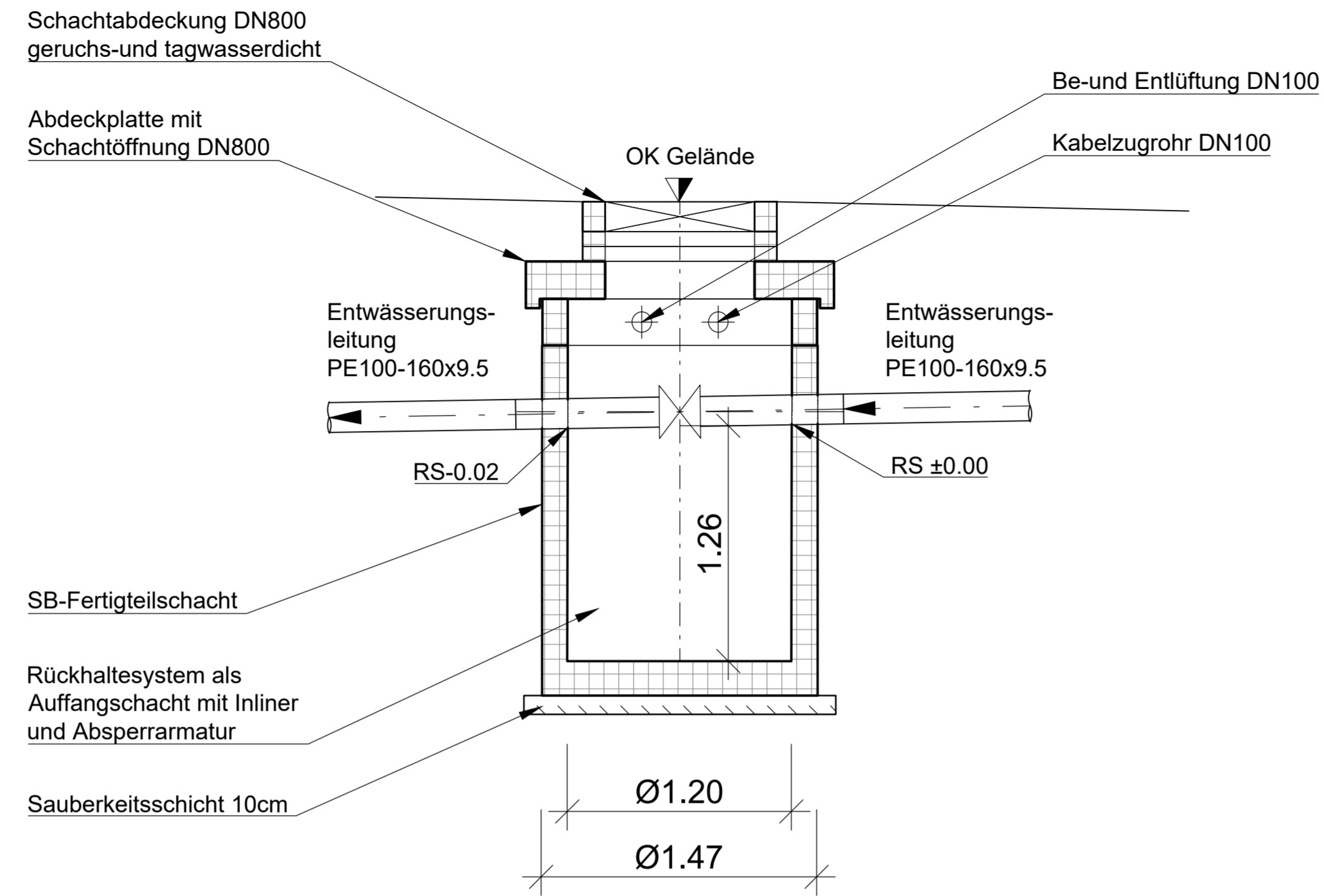
WHG-Fläche + Bodenplatte



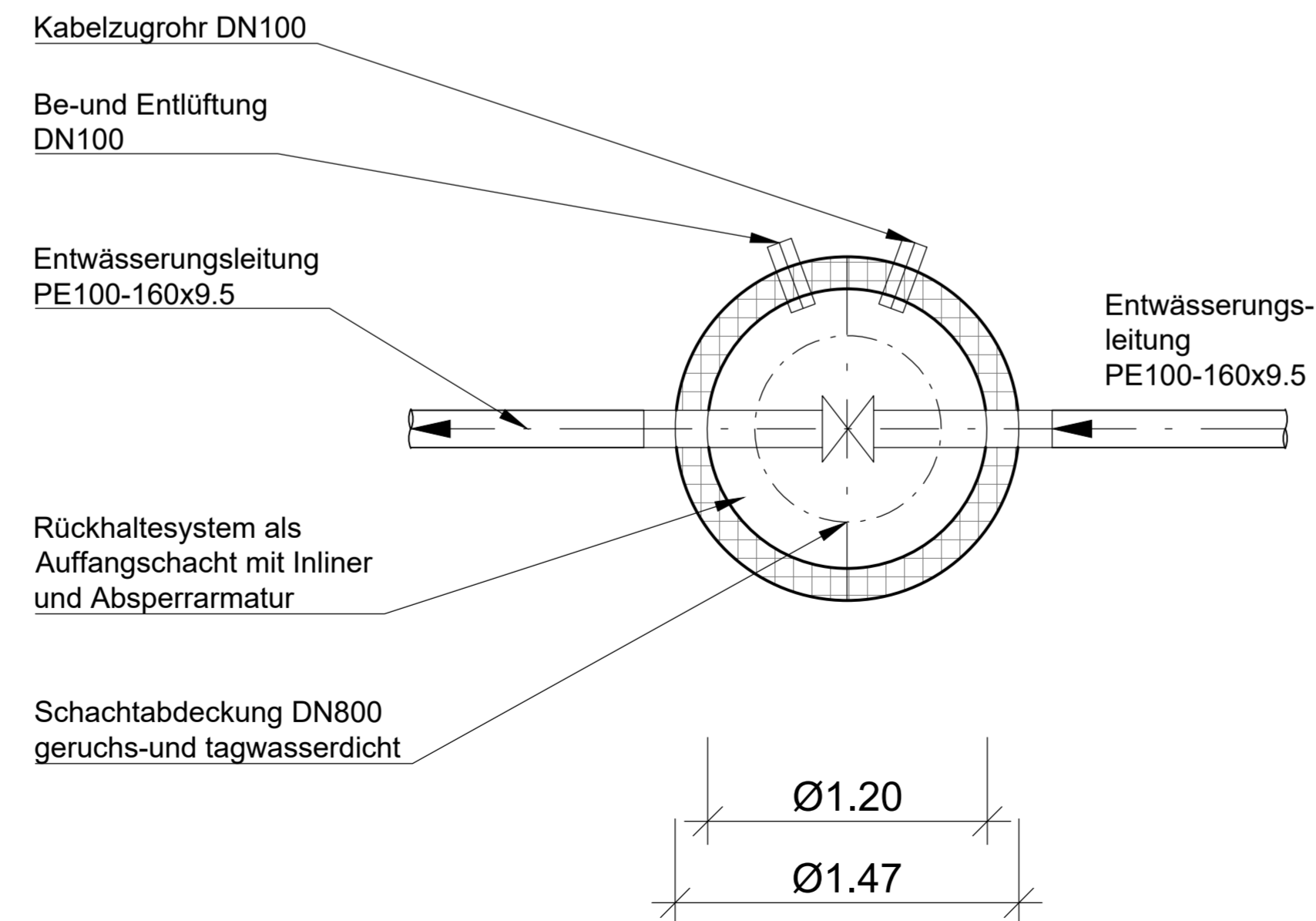
Entwurfs- und Ausführungsplanung

Projekt	Kläranlage Dunzweiler Erneuerung der Ausrüstung Emscher-Becken und Neubau der Fällmitteldosierstation	
Plan	Bodenplatte u. WHG-Fläche Draufsicht und Schnitt	Maßstab 1:50
Auftraggeber	 Verbandsgemeinde Oberes Glantal	Im Original gezeichnet 12.11.2021 M.Eng. Johannes Linsmaier Technischer Werkleiter Datum / Unterschrift
Planer	 HYDRO Ingenieure Energie & Wasser GmbH	Im Original gezeichnet 11.11.2021 ppa. Gerhard Scheer Datum / Unterschrift
Bearbeitet	U. Maué	Projekt-Nr. 1913
Gezeichnet	U. Jaworski	Stand 11 Nov 2021
Geprüft	G. Scheer	
		Plan Nr. 03

Schnitt A-A



Grundriss



Legende




- Planung, Bautechnik SB-Fertigteil
- Erdverlegte Leitungen

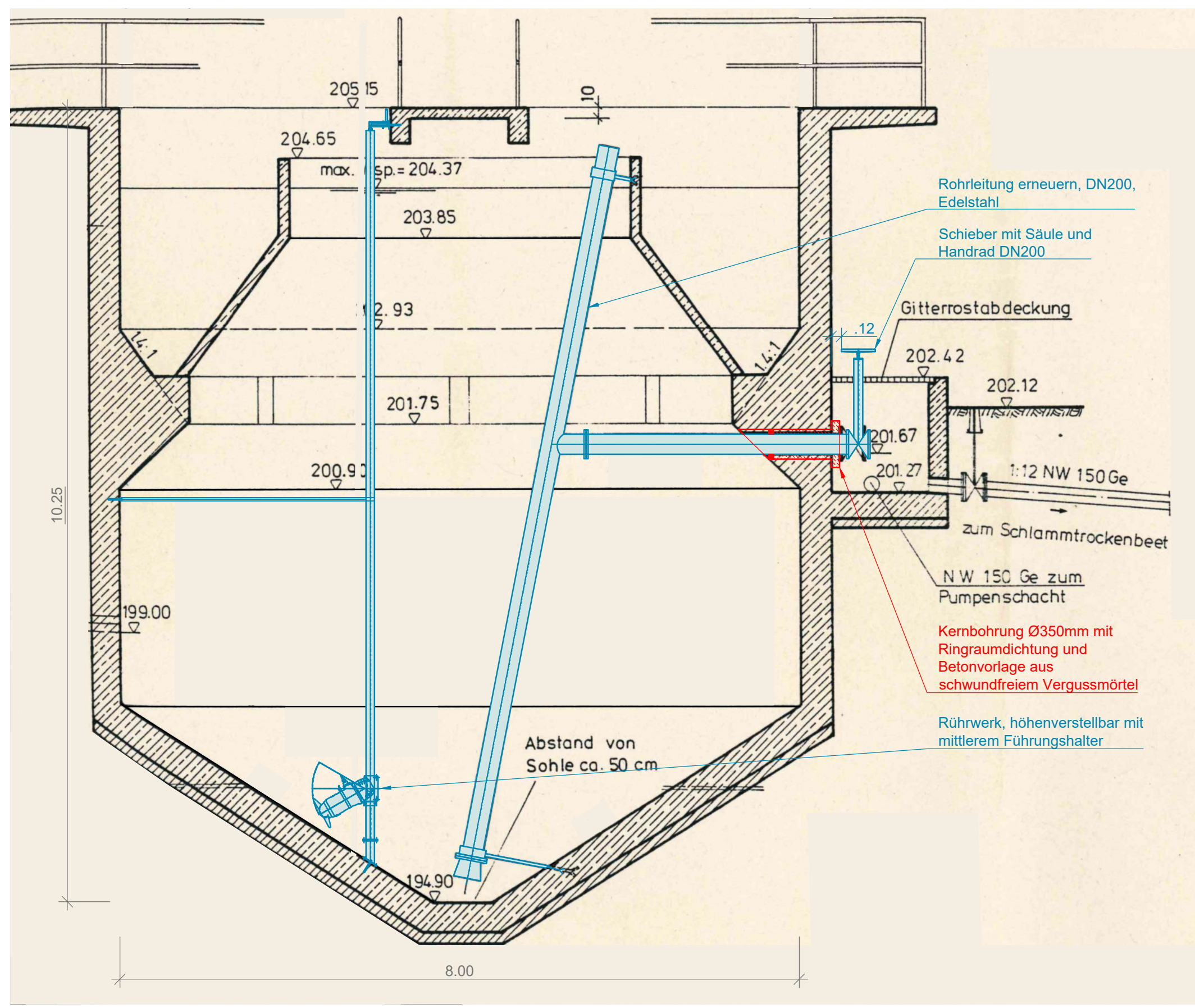
Entwurfs- und Ausführungsplanung

Projekt		Kläranlage Dunzweiler Erneuerung der Ausrüstung Emscher-Becken und Neubau der Fällmitteldosierstation	
Plan	Auffangschacht Grundriss und Schnitt		Maßstab 1:25
Auftraggeber	 Verbandsgemeinde Oberes Glantal		Im Original gezeichnet 12.11.2021 M.Eng. Johannes Linsmaier Technischer Werkleiter Datum / Unterschrift
Planer	 HYDRO Ingenieure Energie & Wasser GmbH		Im Original gezeichnet 11.11.2021 ppa. Gerhard Scheer Datum / Unterschrift
Bearbeitet	U.Maué	Projekt-Nr.	1913
Gezeichnet	U.Jaworski	Stand	11 Nov 2021
Geprüft	G.Scheer		
			Plan Nr. 04



Schnitt

Legende

-  Bestand
-  Planung, Bautechnik
-  Planung, technische Ausrüstung



Entwurfs- und Ausführungsplanung

Projekt		Kläranlage Dunzweiler Erneuerung der Ausrüstung Emscher-Becken und Neubau der Fällmitteldosierstation	
Plan	Emscher-Becken Schnitt	Maßstab	1:50
Auftraggeber	 Verbandsgemeinde Oberes Glantal	Im Original gezeichnet 12.11.2021 M.Eng. Johannes Linsmaier Technischer Werkleiter Datum / Unterschrift	
Planer	 HYDRO Ingenieure Energie & Wasser GmbH	Im Original gezeichnet 11.11.2021 ppa. Gerhard Scheer Datum / Unterschrift	
Bearbeitet	U.Maué	Projekt-Nr.	1913
Gezeichnet	U.Jaworski	Stand	11 Nov 2021
Geprüft	G.Scheer		
			05